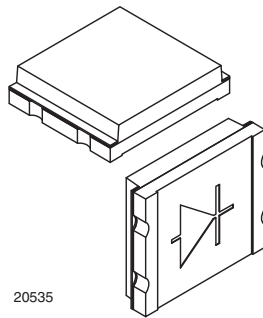


照度センサ



20535

製品紹介

TEMD5510FX01 照度センサは、小型表面実装デバイス (SMD) に組み込まれた高感度な PIN フォトダイオードです。検出チップは、7.5 mm² の受光領域を持っています。人間の眼と同様に可視光線に対して優れた感度を持ち、ピーク感度は 540 nm に達します。

特長

- パッケージタイプ：表面実装
- パッケージ形態：トップビュー
- 寸法 (長さ×幅×高さ 単位：mm)：5 x 4.24 x 1.12
- 受光領域 (単位：mm²)：7.5
- AEC-Q101 準拠
- 高い光反応性
- 人間の眼が持つ応答性と同等
- 近赤外線照射抑制フィルタ
- 指向半値角： $\phi = \pm 65^\circ$
- フロアライフ：72 時間、MSL 4、J-STD-020 に対応
- 鉛フリーリフローはんだ付け
- RoHS 指令 2002/95/EC および WEEE 2002/96/EC に準拠
- ビシエイ社のオートモーティブグレード製品の詳細については、以下のウェブサイトをご覧ください。
www.vishay.com/applications

AUTOMOTIVE GRADE



RoHS COMPLIANT

用途

- 自動車用センサ
- 照度センサ
- バックライト減光スイッチ
- ノートブック
- コンピュータ

製品概要			
型名	I_{ra} (μA)	ϕ (deg)	$\lambda_{0.5}$ (nm)
TEMD5510FX01	26	± 65	430 ~ 610

注：

試験条件については、「基本特性」の表を参照してください。

オーダー情報			
オーダーコード	パッケージ	備考	パッケージ形態
TEMD5510FX01	テープおよびリール	MOQ：1500 個、1500 個 / リール	トップビュー

注：

MOQ：最小発注量

絶対最大定格				
パラメータ	試験条件	SYMBOL	値	単位
逆電圧		V_R	16	V
許容損失	$T_{amb} \leq 25^\circ C$	P_V	215	mW
ジャンクション温度		T_j	100	$^\circ C$
使用温度範囲		T_{amb}	-40 ~ +100	$^\circ C$
保存温度範囲		T_{stg}	-40 ~ +110	$^\circ C$
はんだ付け温度	リフローはんだ付けプロファイルの図 5 に準拠	T_{sd}	260	$^\circ C$
熱抵抗ジャンクション / 雰囲気	次のサイズのパッドを使用した PCB 上へのはんだ付け：4 mm x 4 mm	R_{thJA}	350	K/W

注：

 特に指定がない限り $T_{amb} = 25^\circ C$

基本特性						
パラメータ	試験条件	SYMBOL	MIN.	TYPICAL	MAX.	単位
耐圧	$I_R = 100 \mu A, E = 0$	$V_{(BR)}$	16			V
逆方向暗電流	$V_R = 10 V, E = 0$	I_{ro}		2	30	nA
ダイオード静電容量	$V_R = 0 V, f = 1 MHz, E = 0$	C_D		1600		pF
	$V_R = 3 V, f = 1 MHz, E = 0$	C_D		730		pF
逆方向光電流	$E_e = 1 mW/cm^2, \lambda = 550 nm, V_R = 5 V$	I_{ra}		26		μA
	$E_v = 100 lx, CIE \text{光源 A}, V_R = 5 V$	I_{ra}	0.8	1		μA
指向半値角		j		± 65		deg
ピーク感度波長		λ_p		540		nm
スペクトルバンド幅の範囲		$\lambda_{0.5}$		430 ~ 610		nm

注：
特に指定がない限り $T_{amb} = 25^\circ C$

基本特性

特に指定がない限り $T_{amb} = 25^\circ C$

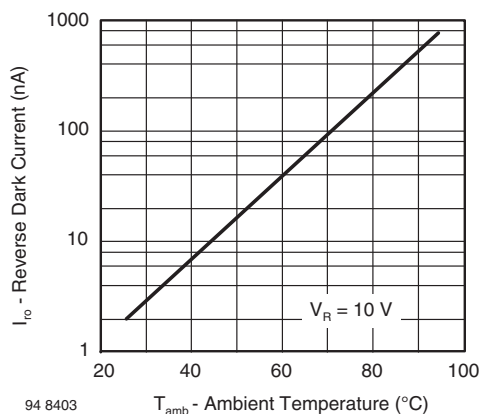


図 1 - 逆方向暗電流 VS. 周囲温度

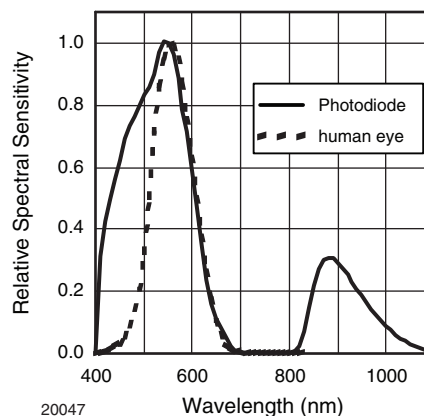


図 3 - 分光感度特性

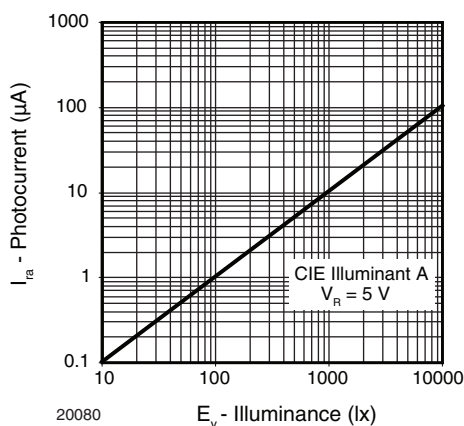


図 2 - 逆方向光電流 VS. 放射照度

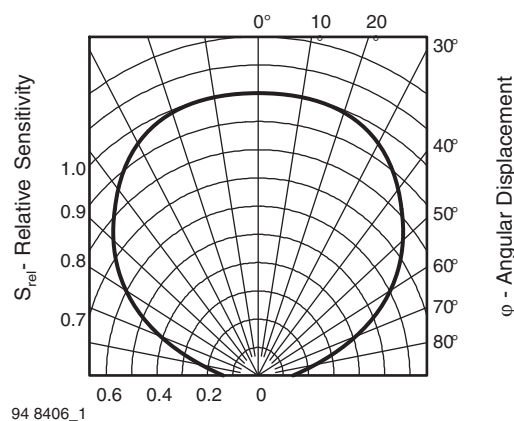
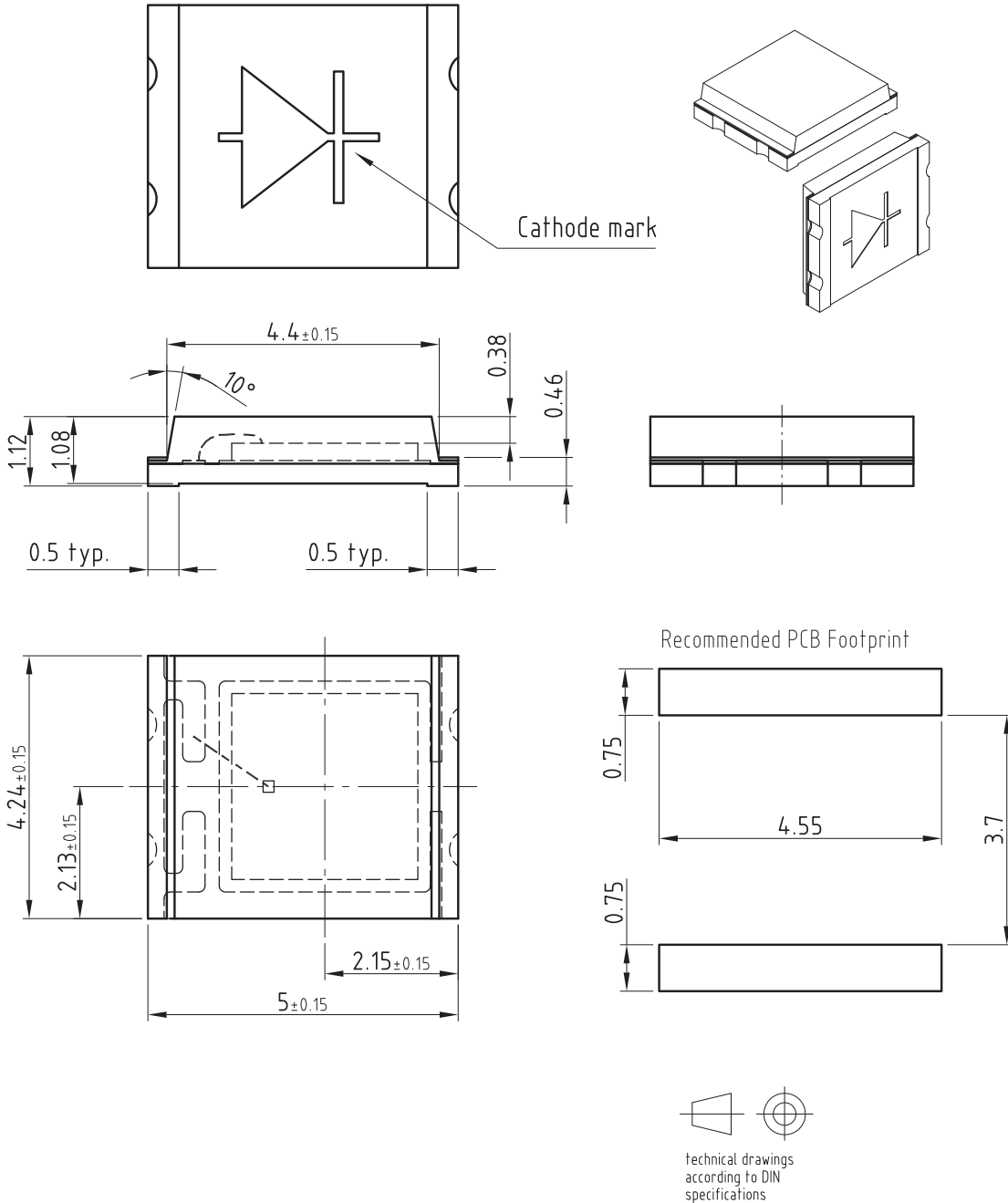


図 4 - 相対放射感度 VS. 角変位

パッケージ寸法単位：ミリメートル [mm]



Drawing-No.: 6.541-5060.01-4
Issue: 3; 05.02.08
20536

Not indicated tolerances ± 0.1

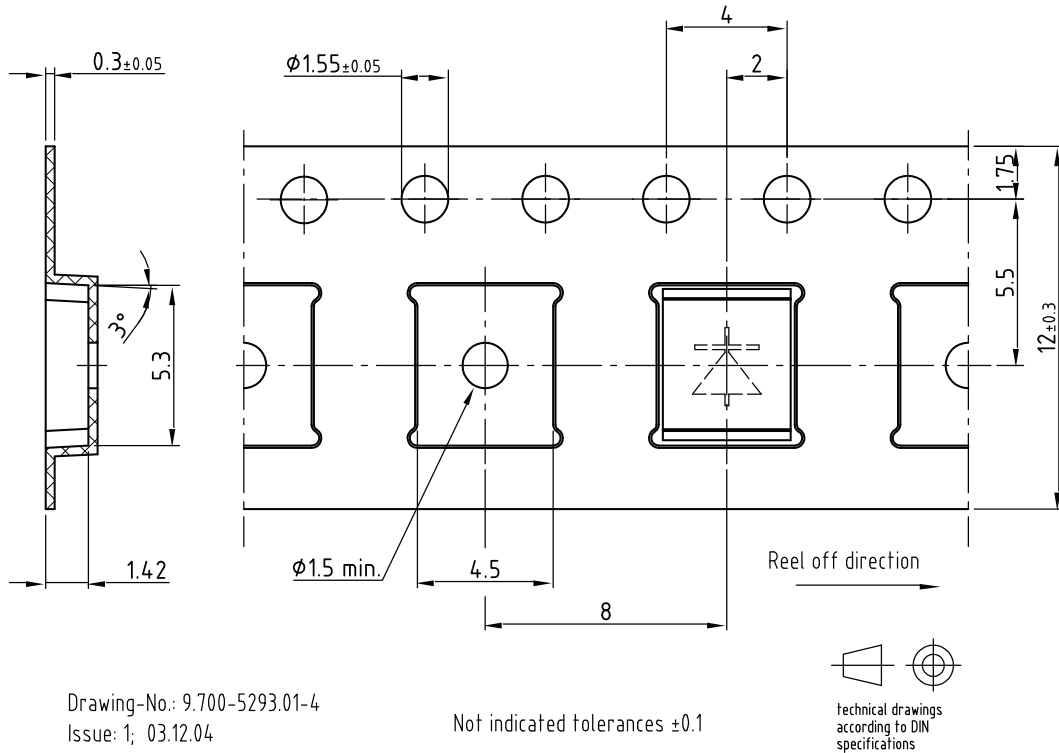
TEMD5510FX01

Vishay Semiconductors

照度センサ



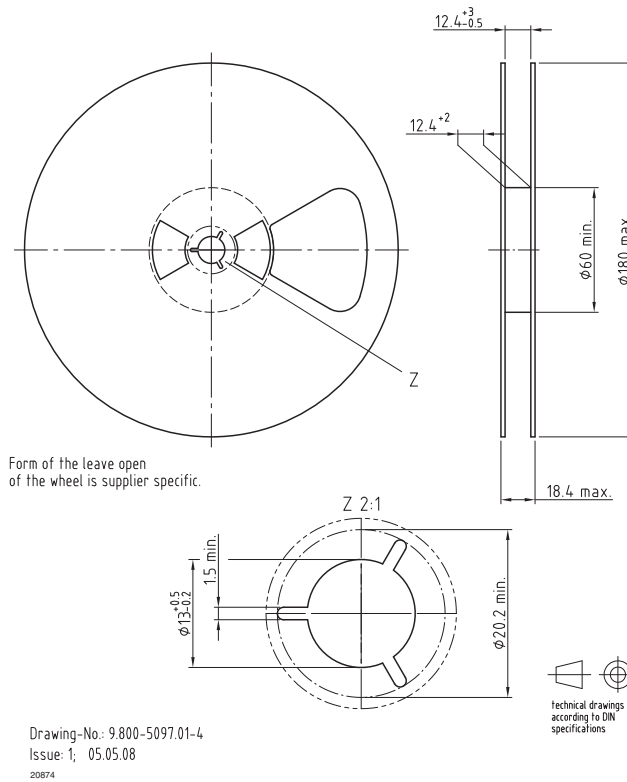
テープ寸法単位：ミリメートル [mm]



Drawing-No.: 9.700-5293.01-4
Issue: 1; 03.12.04
20537

Not indicated tolerances ± 0.1

リール寸法単位：ミリメートル [mm]



Drawing-No.: 9.800-5097.01-4
Issue: 1; 05.05.08
20874

はんだ付けプロファイル

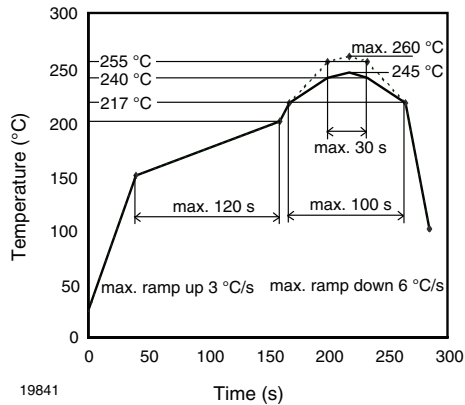


図 5 - 鉛フリーリフローはんだ付けプロファイル
J-STD-020D に準拠

ドライパック

水分の吸収を防止するため、デバイスは水分遮断バッグ (MBB) に詰めて輸送および保管されています。それぞれのバッグには乾燥剤が同封されています。

フロアライフ

MBB から取り出してからはんだ付けまでの時間は、J-STD-020 に示される時間を超えてはなりません。

MSL：レベル 4

フロアライフ：72 時間

条件：T_{amb} < 30 °C、RH < 60 %

乾燥

水分が吸収されている場合は、はんだ付けを行う前にデバイスを加熱し乾燥させてください。条件については、J-STD-020 または推奨条件：

192 時間、40°C (+ 5°C)、RH < 5 %

または

96 時間、60 °C (+ 5 °C)、RH < 5 % に従ってください。

07 July-2008

免責条項

製品の仕様及びデータは予告なしに変更される場合があります。

この文書に含まれる内容、または何らかの製品に関する開示物に誤り、不正確な記述、あるいは不完全な記述があった場合でも、ビシエイ・インターテクノロジー社及びその関連会社、代理店、従業員、または同社のために行動するすべての者（以下、総称して「ビシエイ」と呼びます）は一切その責任を負わず、何らかの賠償責任を負うこともありません。

ビシエイは、この文書に記載されたすべての製品について、またはこの文書に含まれる情報について、その利用や応用により発生する可能性のある一切の賠償責任を、法律により許される最大限の範囲において拒否します。契約に示された当該製品に適用される保証の内容を含め、またそれ以外のあらゆる内容を含め、ビシエイとの購入契約における契約諸条件の内容が製品の仕様によって拡大または修正されることはありません。

暗黙的にも明示的にも、また禁反言か否かに関わらず、本書またはビシエイの何らかの行為によって何らかの知的所有権の使用が許諾されることはありません。

本書に示された製品は、別途明示的な記載がある場合を除き、医用、救命用、生命維持用には設計されていません。これらの製品を、その明示された用途以外に使用または販売する顧客は、その行為を完全な自己責任で行うものとし、そのような使用や販売の結果生じる可能性のあるあらゆる損害からビシエイを完全に免責することに同意するものとします。そのような用途向けに設計された製品に関する文書による契約諸条件を入手したい場合はビシエイの正式な担当者に連絡してください。

本書に示された製品名や表示は、その所有者の商標である場合があります。